



FERMETURE DE MAGASIN SHOPROLLER SR

En option avec sécurité anti-effraction CR3 et CR2
certifiée selon les normes EN 1627 et DIN / TS 18194

HÖRMANN





4

Les bonnes raisons de choisir les fermetures de magasin Hörmann.



12

Domaines d'application.



16

Exécutions.
Equipements.
Détails.

La qualité de marque « made in Germany »



L'entreprise familiale Hörmann offre toutes les menuiseries importantes pour la construction et la rénovation d'une seule source. Ces dernières sont produites dans des usines spécialisées suivant les procédés de fabrication à la pointe de la technologie. En outre, nos collaborateurs travaillent constamment à la mise au point de nouveaux produits, d'évolutions permanentes et d'améliorations de détails. Il en résulte de nombreux brevets et avantages commerciaux décisifs.





NOUS PENSONS ET AGISSONS DANS LE RESPECT DE L'ENVIRONNEMENT.

En tant qu'entreprise familiale, nous sommes conscients de notre responsabilité envers les générations futures et proposons, à partir du 01.01.2024 et sur simple demande de nos clients, une version neutre en carbone de tous nos produits et matériaux de construction non-résidentiels / destinés à l'industrie, à la logistique, au tertiaire et au commerce. Le prix de ces produits intègre ainsi la prise en charge du coût de compensation des émissions carbonées restantes, pour une contribution active à la protection de l'environnement. Dans le cadre de sa stratégie de développement durable, Hörmann poursuit l'objectif d'évitement et de réduction des émissions carbonées. Nous couvrons 100 % de nos besoins énergétiques avec de l'électricité verte provenant d'énergies renouvelables, dans tous les sites de production européens. Par de nombreuses autres mesures, nous réduisons en outre notre consommation et économisons chaque année plus de 75 000 tonnes de CO₂. Nous compensons les émissions carbonées restantes par la promotion de projets de protection de l'environnement certifiés en coopération avec ClimatePartner.



Vous trouverez de plus amples informations sur www.hoermann.com/sustainability



**Produit certifié
par ClimatePartner**
climate-id.com/FYZNUF



CO₂
mesurer
réduire
contribuer

Planification durable pour une construction innovante

Les conseillers spécialisés et expérimentés de nos équipes commerciales vous accompagnent de la conception du projet à la réception des travaux, en passant par les mises au point. Des documents de travail complets, notamment les données techniques, sont disponibles en version imprimée, mais aussi en format électronique sur le site www.hoermann.com





DURABILITE PROUVEE. L'ift (Institut für Fenstertechnik) de Rosenheim a délivré à Hörmann une attestation de durabilité sous forme d'une déclaration environnementale de produits (EPD) suivant la norme ISO 14025. Cette EPD a été créée sur la base de la norme EN ISO 14025:2011 et de la norme EN 15804:2012. En outre, la norme sur les procédures de développement de déclarations environnementales de Type III s'applique. Cette déclaration repose sur le document RCP « Portes et portails » PCRTT-1.1:2011.



Nous sommes membres du groupement professionnel de produits de construction numériques de l'association allemande Bausysteme e.V.

PORTAIL DE PRODUITS POUR ARCHITECTES ET PLANIFICATEURS. Une commande claire par icônes et filtres, couplée à une fonction de recherche, vous garantit un accès rapide aux descriptifs pour le cahier des charges et à plus de 9000 schémas (au format DWG ou PDF) de plus de 850 produits Hörmann. En outre, les données BIM de nombreux produits peuvent être mises à disposition pour la modélisation des données du bâtiment, dans le but d'une planification, d'un concept, d'une construction et d'une gestion rentables de bâtiments. Des descriptions de produits, documents, photos et vidéos complètent les informations fournies pour de nombreux produits.



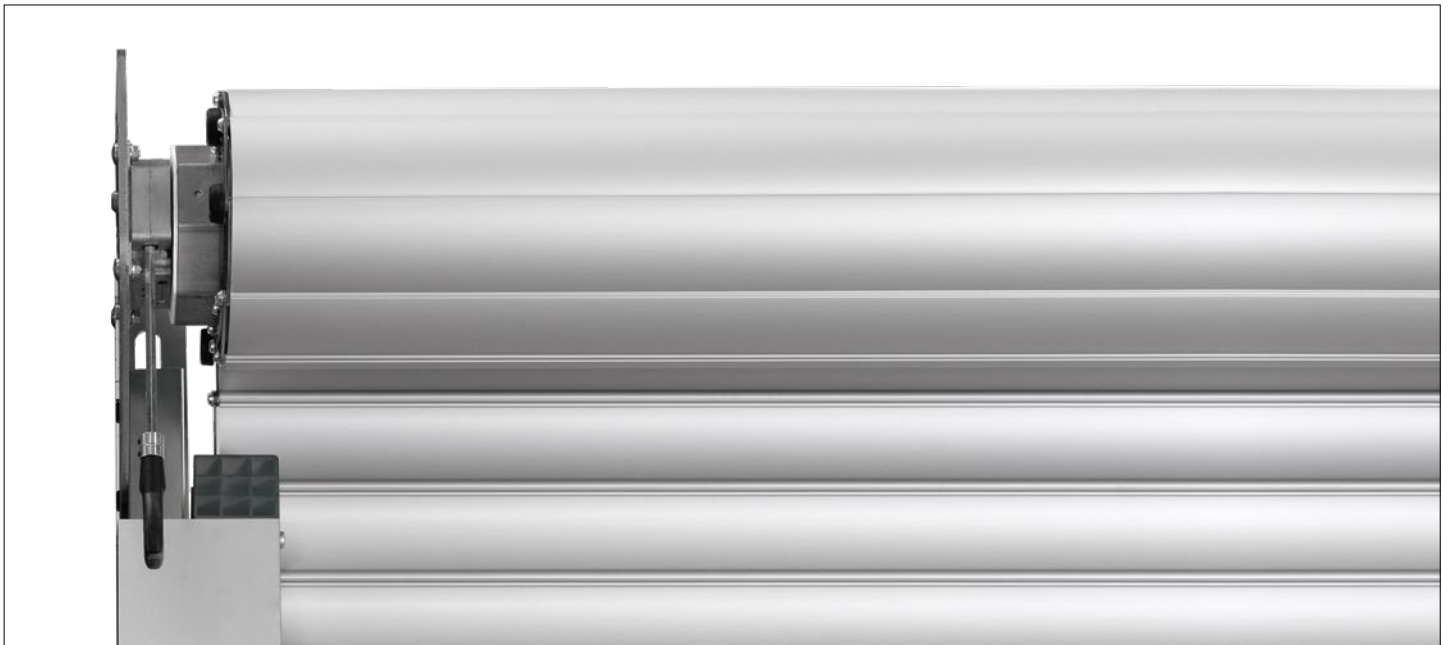
Vous trouverez des descriptifs pour cahier des charges, des schémas CAO, des données BIM et des documents pour votre projet sur <https://produktportal.hoermann.de>



Elégante, compacte et facile à monter

L'élégante fermeture de magasin avec tablier, rail de guidage et profilé de sol en aluminium anodisé E6 / C-0 s'intègre discrètement dans l'environnement de pose grâce à son design haut de gamme. En outre, la surface est particulièrement résistante aux traces de doigt et produits de nettoyage. Notre production moderne garantit une qualité élevée et constante, même pour les grandes quantités.





Rails de guidage fins

CONSTRUCTION COMPACTE. Le ShopRoller SR a été conçu de manière particulièrement compacte pour répondre aux exigences du commerce de détail. Adapté à l'espace disponible et au corps du bâtiment, la fermeture de magasin peut être montée devant, derrière ou dans la baie. Le moteur tubulaire intégré à l'arbre d'enroulement ne nécessite aucun espace de montage supplémentaire. Les rails de guidage de seulement 110 mm et les consoles sur le côté apportent une jolie finition.

→ Vous trouverez plus d'informations à partir de la page 18.



Montage facile

TEMPS DE MONTAGE REDUIT. Tous les composants sont livrés prêts à l'installation, de sorte qu'il n'est pas nécessaire de procéder à des ajustements ou à des perçages au niveau de la construction. Les points de fixation sont préparés en usine et les accessoires de fixation sont livrés de série pour les matériaux de construction correspondants. Cela permet un montage facile, sans erreur et dans les plus brefs délais du ShopRoller SR. Ainsi, les temps et les coûts de montage sont réduits.

Sécurité certifiée

Le ShopRoller SR procure une fermeture de magasins sécurisée de jour comme de nuit pour les commerces et surfaces de vente dans les galeries marchandes, pour les stades ou la restauration. La sécurité anti-effraction certifiée CR2 / CR3 est également recommandée par la police.





contrôlé et certifié
du côté enroulement
et opposé à l'enroulement



contrôlé et certifié
du côté enroulement
et opposé à l'enroulement

SECURITE ANTI-EFFRACTION. Pour répondre à des exigences de sécurité particulièrement élevées, le ShopRoller SR est disponible en option dans les variantes de tablier de classe de résistance CR2 ou CR3 testées et certifiées selon les normes EN 1627 et DIN / TS 18194.

→ Vous trouverez plus d'informations à partir de la page 22.



Cotisations d'assurance réduites

ECONOMIES. Une assurance du stock protège le commerce contre des risques tels que le cambriolage ou le vandalisme. Notre sécurité anti-effraction certifiée permet, dans certains cas, de réduire les cotisations d'assurance. Demandez conseil à votre assureur.

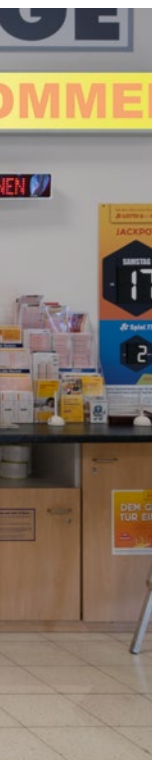
CENTRES COMMERCIAUX. Le ShopRoller SR s'intègre en toute discrétion devant les vitrines. L'exécution optionnelle en construction autoportante permet un montage affleurant sur une façade en verre et aluminium. Vous pouvez ainsi donner à tous les accès du point de vente un aspect uniforme et valorisant.



A DROITE. Tablier SR65-R avec perforation rectangulaire de 60 x 44 mm en tant que construction autoportante

EN BAS. Tablier SR65-R avec perforation rectangulaire de 60 x 44 mm





SUPERMARCHES. Les boulangeries ainsi que les buralistes situés dans la zone avant les caisses ont souvent des horaires d'ouverture différents de ceux du supermarché principal. Le ShopRoller SR obture les espaces de manière élégante et sûre. Avec une largeur de baie pouvant aller jusqu'à 7000 mm et une hauteur de baie jusqu'à 4500 mm, le ShopRoller SR est parfaitement adapté aux grandes fermetures.

BANQUES. La séparation entre les salles de guichets et la zone de libre-service en dehors des heures d'ouverture nécessite une fermeture particulièrement sécurisée. L'exécution anti-effraction du ShopRoller SR en classe de résistance CR2 ou CR3 offre une protection fiable contre les effractions ou le vandalisme.





EN HAUT. Tablier SR65-7 avec perforation ronde de 7 mm

A GAUCHE. Tablier SR65-R23 avec perforation rectangulaire de 60 x 44 mm (2 réservations sur 3) avec équipement de sécurité CR2

RESTAURATIONS. Les restaurations dans les centres commerciaux, mais aussi les snacks dans les stades, les arènes d'événements et les restaurants universitaires ne sont pas ouverts en continu. Avec une largeur de baie à partir de 960 mm et une hauteur de baie à partir de 800 mm, le ShopRoller SR est parfaitement adapté aux fermetures partielles, comme les comptoirs de commande et les distributions de repas, par exemple. De plus, la surface anodisée a également un très bon effet antisalissant.

Exécutions de tablier

Au gré de vos envies

Le ShopRoller SR est disponible en 4 variantes de tablier. Les rails de guidage, le profilé de sol et les tabliers sont fabriqués de série en aluminium extrudé robuste. La surface anodisée E6 / C-0 confère un aspect élégant et s'intègre discrètement à son environnement. En outre, elle est très résistante aux traces de doigt et les salissures peuvent être nettoyées simplement.

Tablier SR65-R ¹

Avec perforation rectangulaire de 60 x 44 mm

Tablier SR65-R23 ²

Avec perforation rectangulaire de 60 x 44 mm (2 réservations sur 3)

Tablier SR65-7 ³

Avec perforation ronde de 7 mm

Tablier SR65-V ⁴

En tant que profilé plein

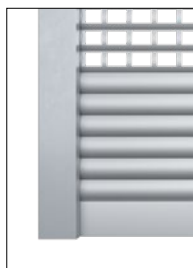
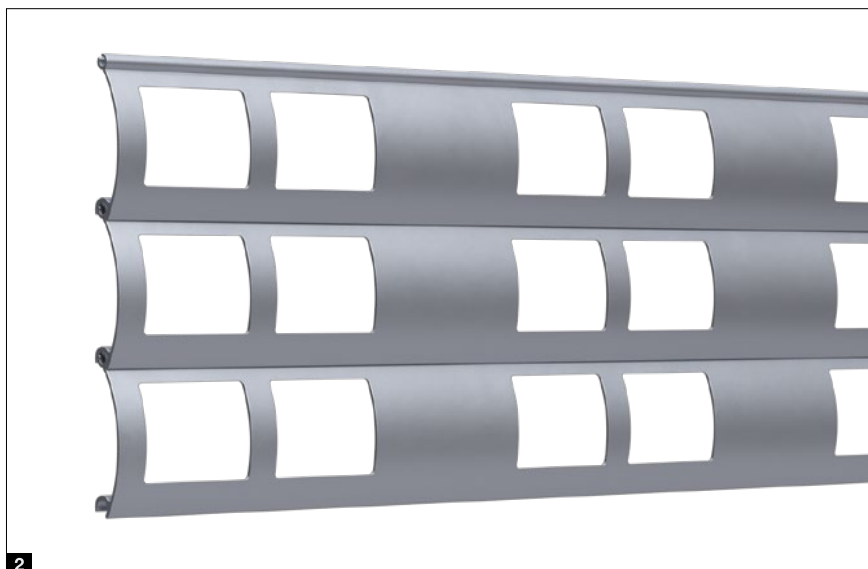
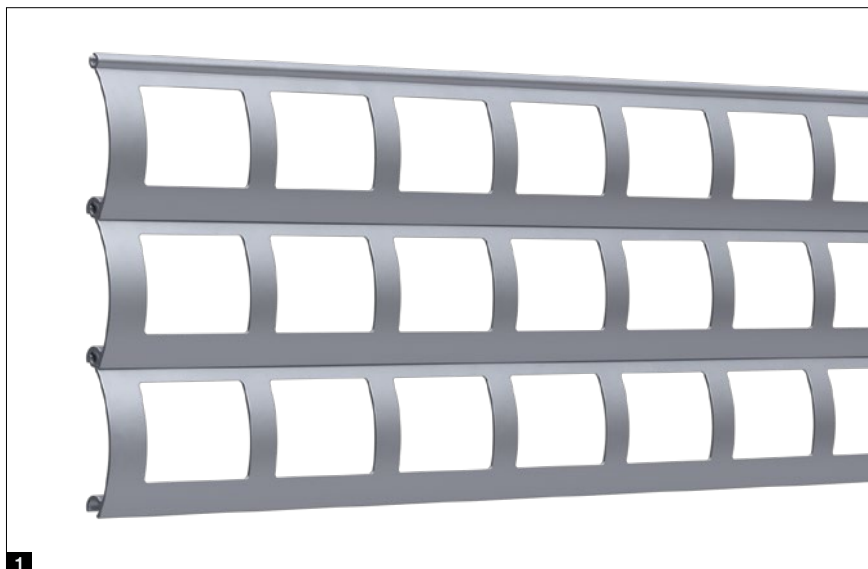
Dimensions de montage

1er profilé 72 mm

Tous les autres profilés 65 mm

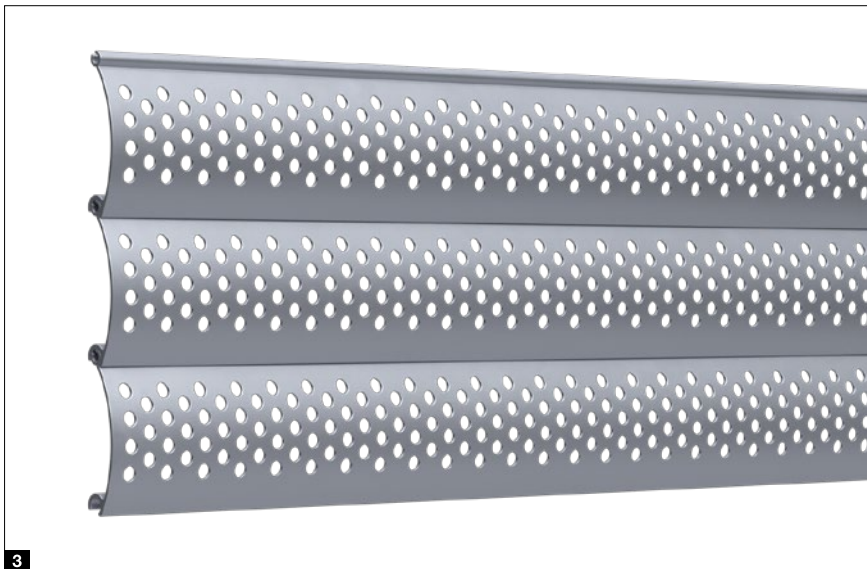
Surface de matériau

Aluminium extrudé anodisé E6 / C-0

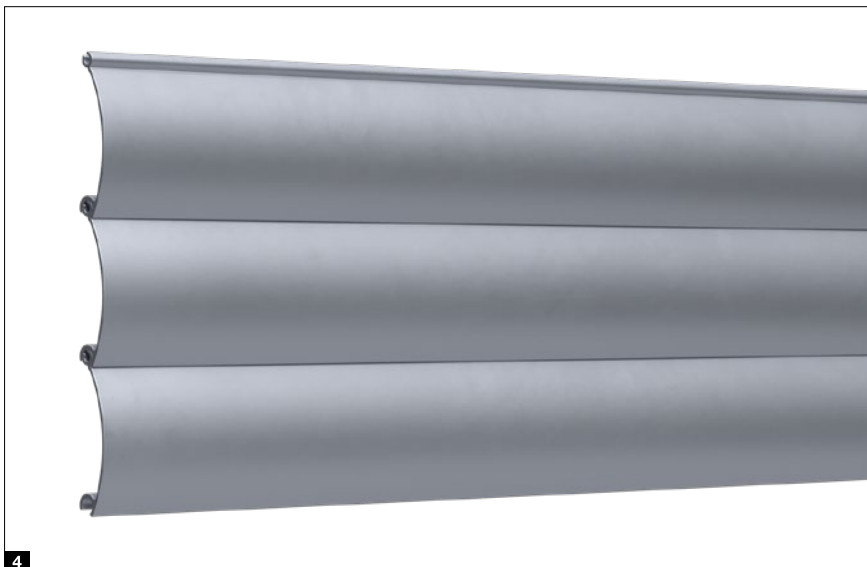


Les tabliers à perforation rectangulaire ou ronde peuvent également être livrés en combinaison avec des profilés fermés en tant que section basse. Vous trouverez plus d'informations à la page 20.

Tablier	SR65-R	SR65-R23	SR65-7	SR65-V
Section d'aération	Env. 54 %	Env. 36 %	Env. 19 %	0 %
Poids de tablier (en kg/m ²)	4,1	4,7	5,3	6,0
Sécurité anti-effraction en option	-	RC2	RC2	RC2 RC3



3



4

Variantes de tablier anti-effraction



contrôlé et certifié
du côté enroulement
et opposé à l'enroulement



contrôlé et certifié
du côté enroulement
et opposé à l'enroulement

En option, le ShopRoller SR est disponible en classes de résistance CR2 et CR3, contrôlé et certifié selon les normes EN 1627 et DIN / TS 18194.

Les tabliers SR65-R23, SR65-7 et SR65-V sont disponibles en classe de résistance CR2. Le tablier fermé SR65-V peut en outre être livré en classe de résistance CR3.

→ Vous trouverez les domaines dimensionnels à partir de la page 22.

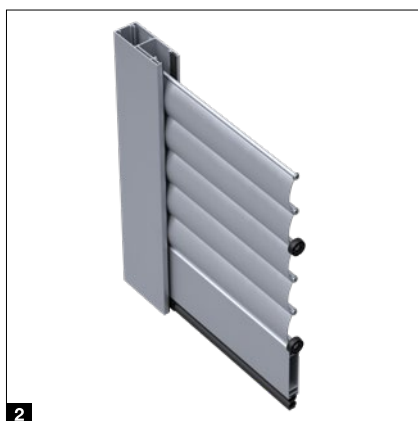
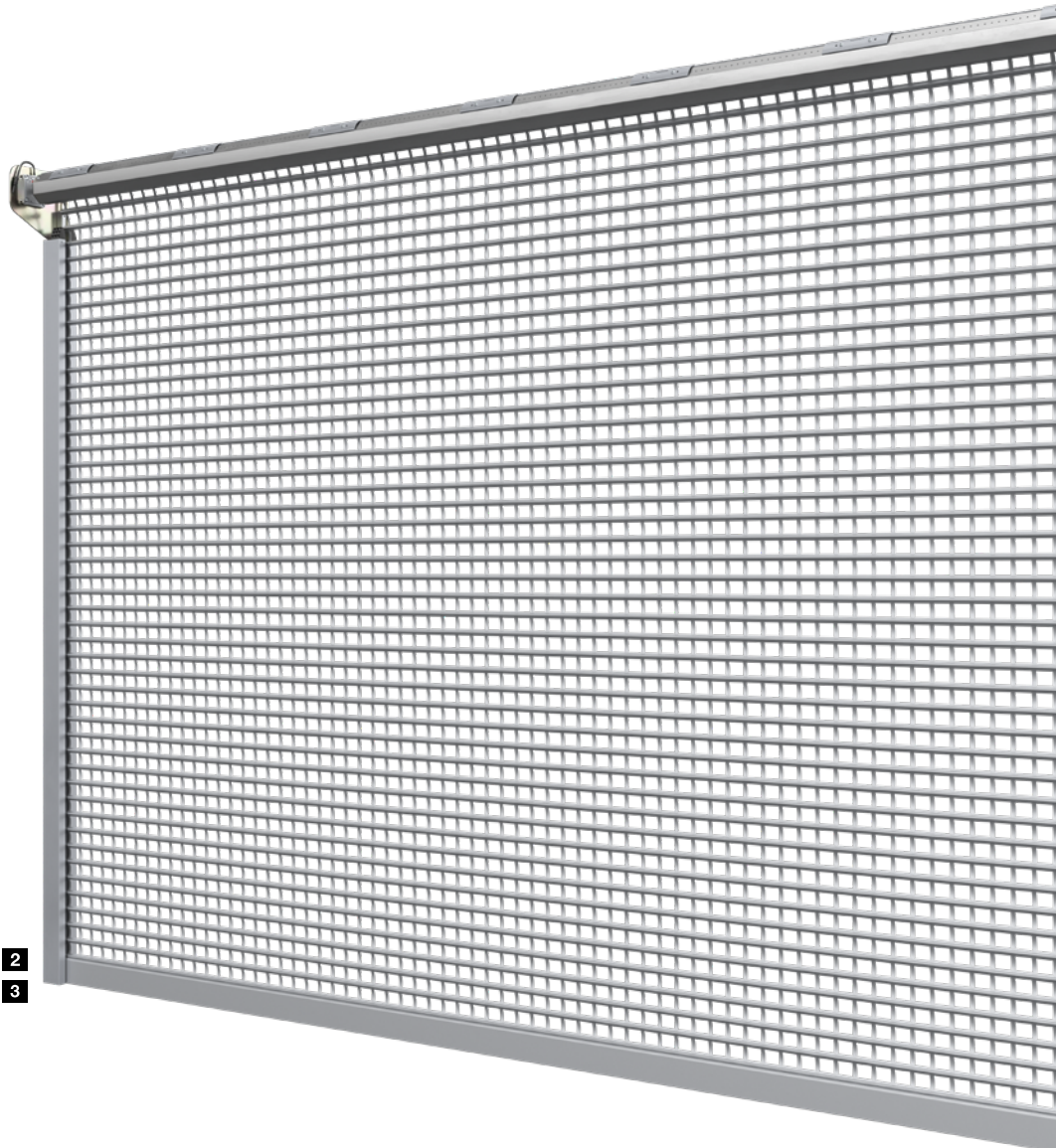
Construction

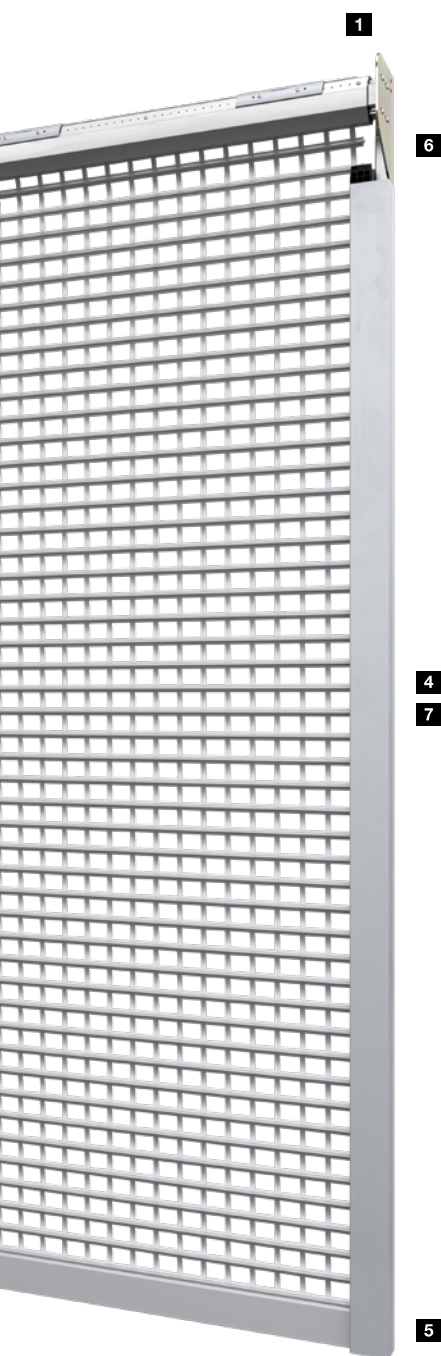
Pensée dans les moindres détails



**Contrôle
et certification**

Le ShopRoller SR est conforme à la norme EN 13241 / BS EN13241 pour toutes les caractéristiques de sécurité et de performance.





Construction fine

Les rails de guidage en aluminium de 110 mm de largeur sont flanqués avec les consoles de l'arbre d'enroulement **1**. Le moteur tubulaire est intégré à l'arbre d'enroulement de manière compacte. Aucun espace de montage supplémentaire n'est nécessaire. Selon l'exécution, la taille du tablier ou la situation de montage, la profondeur des rails de guidage est de 42 mm **2** ou de 100 mm **3**. Pour une vue harmonieuse dans le bâtiment, toutes les versions et tailles de tablier sont également disponibles avec un rail de guidage de 100 mm de profondeur. De plus, les câbles, par exemple pour l'entraînement ou les éléments de commande, peuvent être posés très facilement et discrètement dans la chambre du profilé **4** du rail de guidage.

Profilé de sol robuste

Pour un fonctionnement sûr du ShopRoller SR, le profilé de sol est parfaitement adapté à la taille de la construction. En exécution standard et en exécution CR2 jusqu'à une largeur de porte de 4000 mm, la profondeur du profilé de sol est de 20 mm **2**.

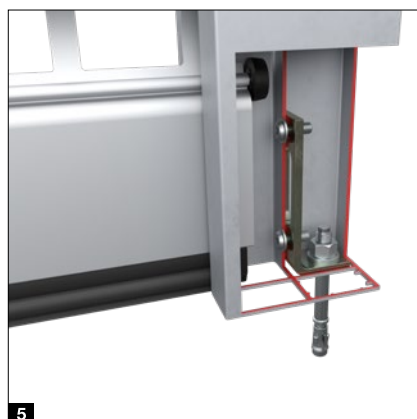
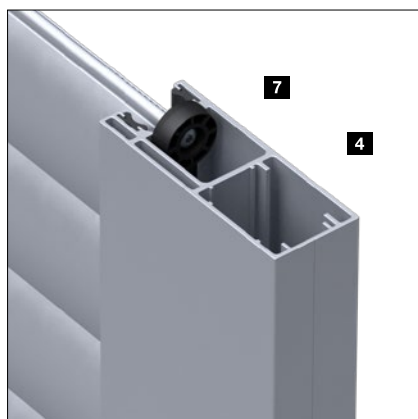
Pour les portes CR2 plus larges et en exécution CR3, le profilé de sol renforcé de 55 mm de profondeur avec le rail de guidage de 100 mm de profondeur est utilisé **3**. Cette combinaison peut être commandée sur demande du client pour toutes les exécutions de tablier.

Montage flexible

Grâce à des points de fixation préparés en usine, le ShopRoller SR peut être monté rapidement et facilement dans, devant ou derrière la baie. Pour les murs non porteurs, par exemple une façade en verre et aluminium, nous recommandons la construction autoportante FTK pour un montage au sol **5** et au plafond **6** avec seulement trois points de fixation de chaque côté. Vous gagnez ainsi un précieux temps de montage.

Dispositifs de sécurité

Un dispositif de sécurité parachute de série prévient tout déroulement incontrôlé du tablier. En outre, tous les tabliers sont équipés d'une protection fiable contre l'arrachement **7**. En cas de vandalisme, les tabliers peuvent difficilement être poussés hors des rails de guidage.



Equipements

Pour plus de confort et de sécurité

Commande simple

Le moteur tubulaire est commandé par le contacteur à clé ESU / ESA 30 **1** de série en service en pression maintenue. Le contacteur à clé en applique peut être monté directement sur le rail de guidage et les câbles être posés de manière simple et masquée dans la chambre du profilé.

Contacteurs à clé STAP / STUP 50 (en option) **2**

Un second contacteur à clé permet également de commander aisément le ShopRoller SR de l'intérieur comme de l'extérieur. Le contacteur à clé est disponible en tant qu'exécution en applique (STAP 50) ou exécution encastrée (STUP 50).

Commande de secours

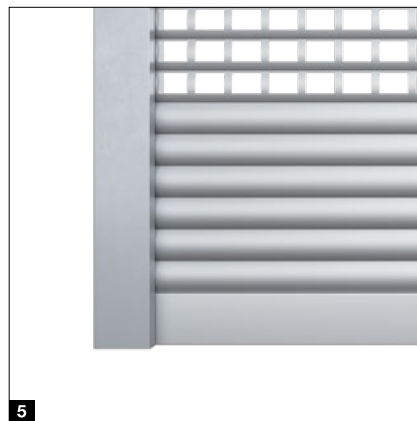
En cas de panne de courant, le ShopRoller SR peut être facilement fermé et ouvert côté enroulement à l'aide d'une barre. La barre **3** est disponible en longueurs 1000 mm, 1400 mm et 1800 mm. Une commande de secours verrouillable avec manivelle est également disponible en option pour le côté opposé à l'enroulement (en fonction de la taille et du tablier). Le ShopRoller SR peut également être livré avec une ASI qui permet une ouverture ou une fermeture uniques dans les quatre heures.

Caoutchouc du profilé de sol (en option)

Le profilé de sol se pose presque silencieusement sur les sols intérieurs posés à plat. En cas d'irrégularités du sol, nous recommandons le profilé de sol disponible en option **4**. Veuillez noter que la retombée de linteau s'en trouve agrandie de 30 mm.

Section basse pleine (en option)

Les tabliers à perforation rectangulaire ou ronde peuvent être combinés avec des profilés fermés en tant que section basse **5**. Les étagères situés directement derrière l'entrée sont ainsi protégés des projections d'eau des machines de nettoyage, par exemple. En fonction d'autres équipements, la section basse est disponible jusqu'à une hauteur de 1440 mm.



Verrou coulissant (en option)

Ce verrouillage mécanique est fixé au profilé de sol du côté de l'enroulement. Un antivol en U à fournir permet de protéger le pêne dormant contre toute ouverture non autorisée. Le pêne dormant est glissé soit dans le rail de guidage FS110 × 100 **6**, soit dans une équerre de fermeture (sans illustration) dans le cas du rail de guidage FS110 × 42.

Profilés de sol verrouillable ABP1 / ABP2 (en option)

Pour protéger le ShopRoller SR contre toute ouverture non autorisée, le profilé de sol peut être équipé d'un côté d'une poignée étoile noire **7** (équipement ABP1) ou des deux côtés d'une poignée coquille argentée **8** et d'une poignée étoile noire **7** (équipement ABP2) verrouillables. En cas de disposition de la poignée étoile noire du côté opposé à l'enroulement, la hauteur de passage est réduite de 150 mm.

Dans l'équipement CR, le profilé de sol verrouillable ABP1 est compris de série dans le matériel livré.

La poignée étoile noire est toujours placée du côté opposé à l'attaque.

Coffre de tablier (en option)

Le coffre de tablier **9** (PVSR) offre une protection optimale contre les salissures et une fermeture étanche du corps de bâtiment.

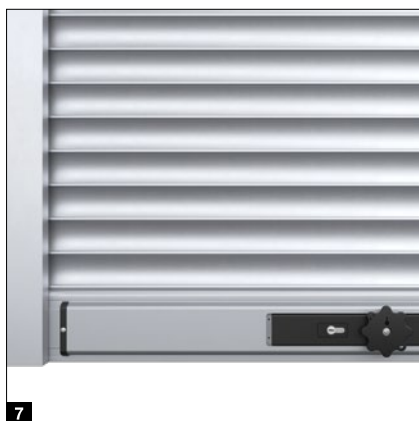
Faux-linteau (en option)

Lors du montage du ShopRoller SR dans, devant ou derrière la baie, lorsque l'arbre d'enroulement et le tablier sont visibles dans la baie, le faux-linteau **10** (SBSR) constitue une protection visuelle.

Les deux composants sont fabriqués en acier galvanisé et peuvent être adaptés à l'identité visuelle de l'entreprise par le biais d'un film ou d'une peinture.

Note :

Des fermetures anti-effraction sont disponibles moyennant supplément. Les profilés de sol verrouillables n'ont aucune influence sur l'espace de montage latéral. Le verrou coulissant peut être monté, au choix, du côté gauche ou droit de l'enroulement ou des deux côtés. Vous trouverez plus d'informations à partir de la page 23.



Données techniques

PVSR (coffre de tablier) :

- Retombée de linteau 450 mm
- Profondeur de montage 450 mm
- Aucun encombrement latéral supplémentaire
- Largeur de porte jusqu'à 6000 mm

SBSR (faux-linteau) :

- Hauteur SBSR 420 mm
- Pertes de passage BP55 de 150 mm
- Poignée étoile côté opposé à l'enroulement de 150 mm
- Largeur de porte jusqu'à 6000 mm

Note :

Aucune extension ultérieure possible pour ShopRoller avant l'introduction
Non réalisable pour FTK

Equipements de sécurité en détail

Classes de résistance CR2 et CR3 selon les normes DIN EN 1627 et DIN / TS 18194

Extrémités de profilés renforcées

Des raccords en acier **1** aux extrémités des profilés empêchent pratiquement tout relevage des profilés du ShopRoller SR à l'aide de pieds-de-biche ou de tournevis. L'équipement de sécurité CR3 est toujours muni d'un rail de guidage plus profond FS110 × 100 et d'un profilé de sol renforcé de 55 mm.

Un pack de sûreté complet

Si, sur le ShopRoller SR, le côté exposé se trouve du côté de l'enroulement, un linteau est monté de ce côté sur l'équipement de sécurité CR3 afin de rendre pratiquement impossible toute tentative de manipulation **2**.

Profilé de sol verrouillable

Pour les exécutions CR2 et CR3, le profilé de sol verrouillable est équipé de série d'un cylindre de fermeture de sécurité certifié selon la norme EN 1303-2005 **3**. En cas d'intégration dans une installation de fermeture, seuls des cylindres de fermeture certifiés selon EN 1303-2005 avec une classe de sécurité de verrouillage 4 et une classe de résistance à l'effraction 2 doivent également être utilisés par le client (voir page 23).

Protection antiperçage

Une protection antiperçage supplémentaire invisible de l'extérieur empêche toute manipulation de la mécanique de fermeture **4**.

→ Vous trouverez les domaines dimensionnels à partir de la page 24.



contrôlé et certifié
du côté enroulement et opposé à l'enroulement



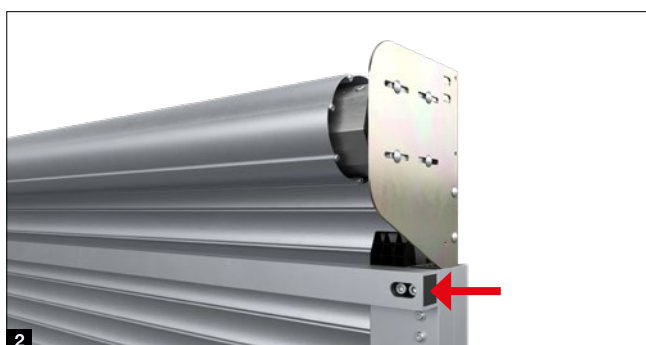
contrôlé et certifié
du côté enroulement et opposé à l'enroulement



Côté d'attaque côté d'enroulement



Côté d'attaque côté opposé à l'enroulement



Dimensions commandées

Largeur de commande minimale	960 mm
Largeur de commande maximale	7000 mm
Hauteur de commande minimale	800 mm
Hauteur de commande maximale	4500 mm

Caractéristiques de performance

Cycles par jour	3
Cycles par heure	2
Tension / Disjoncteur	230 V / 16 A
Fréquence	50 Hz
Indice de protection	IP44
Fiche secteur	Fiche à contact de terre
Type	F (CEE 7/7)
Plage de températures	De -10 °C à +40 °C

Contacteur à clé pour la commande en mode de service en pression maintenue

Indice de protection	IP54
----------------------	------

Boîtier de dérivation

Indice de protection	IP65
----------------------	------

Exigences posées au corps de bâtiment

Béton :

Classe de résistance C 20/25, épaisseur 140 mm, norme EN 206-1

Dalle (en cas de construction autoportante FTK) :

Classe de résistance C20, épaisseur 120 mm
DIN EN 13813

Acier :

Classe de résistance S235-JRG2, épaisseur 5 mm, norme EN 10027-1

Maçonnerie :

Classe de résistance à la pierre 12 / groupe de mortier II, épaisseur 240 mm, norme DIN 1053-1

Bois :

Bois de résineux C24 / classe de produit II, épaisseur 120 mm, norme DIN 1052 (EC5)

Consignes de montage :

Tous les composants sont préparés pour être prêts au montage. Pour le montage de tailles de rideau supérieures à 6000 x 3000 mm sur maçonnerie et bois, les consoles sont fixées à l'aide de tiges filetées en montage traversant. Pour le dimensionnement du corps de bâtiment, vous pouvez demander facilement à votre partenaire commercial Hörmann un plan d'autorisation avec une représentation à l'échelle de l'installation de porte et des indications sur les forces aux points de fixation.

Cylindre profilé pour profilé de sol verrouillable ABP1 / ABP2

Types de porte

Exécution standard
Exécution CR2¹⁾
Exécution CR3¹⁾

ABP1, BP 20 mm demi-cylindre²⁾

L = 35 + 10

ABP1, BP 55 mm demi-cylindre²⁾

L = 35 + 10

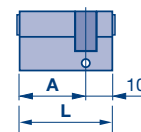
ABP2, BP 20 mm double cylindre

L = 30 + 35

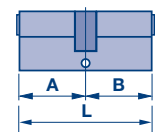
ABP2, BP 55 mm double cylindre

L = 30 + 50

Demi-cylindre



Double cylindre



L = longueur CP

1) Cylindre de fermeture de sécurité selon la norme DIN 8252:2006:12, classe 21-, 31-, 71-BZ ou selon la norme DIN 18252:2018-05 Sécurité de verrouillage 4, résistance à l'effraction C

2) Une configuration de la poignée étoile est uniquement possible du côté opposé à l'attaque.

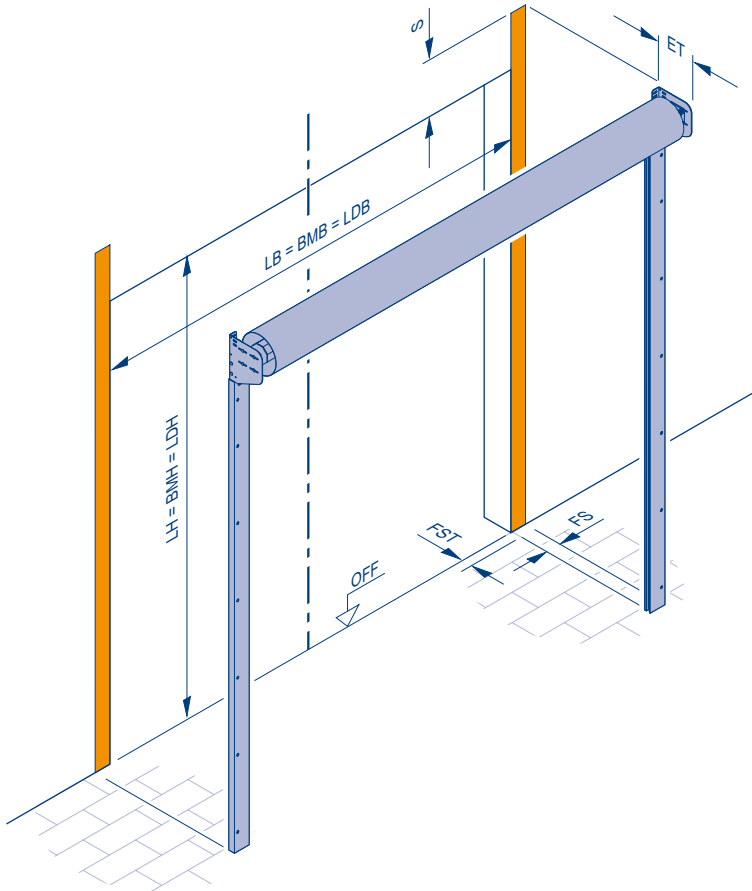
Note :

Toutes les dimensions de ce document sont des indications minimales et valeurs indicatives.

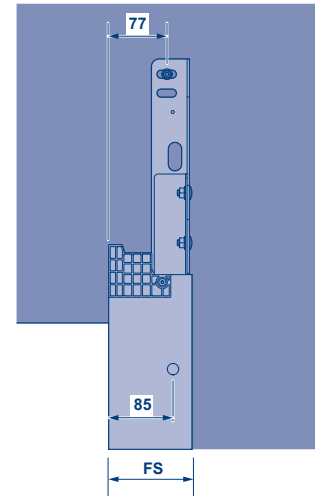
Utilisation du ShopRoller SR en intérieur et dans des espaces extérieurs abrités. Aucun fonctionnement en cas de givre ou de neige.

Données techniques

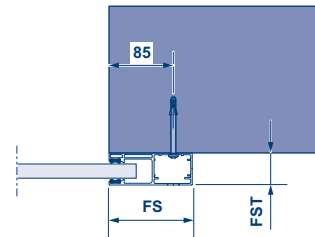
Montage devant ou derrière la baie



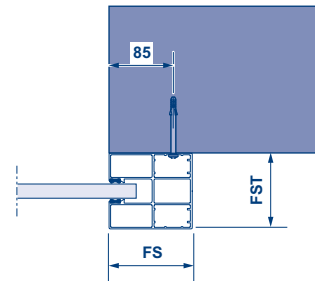
Encombrement console



Encombrement rail de guidage FS110 x 42



Encombrement rail de guidage FS110 x 100



Note :

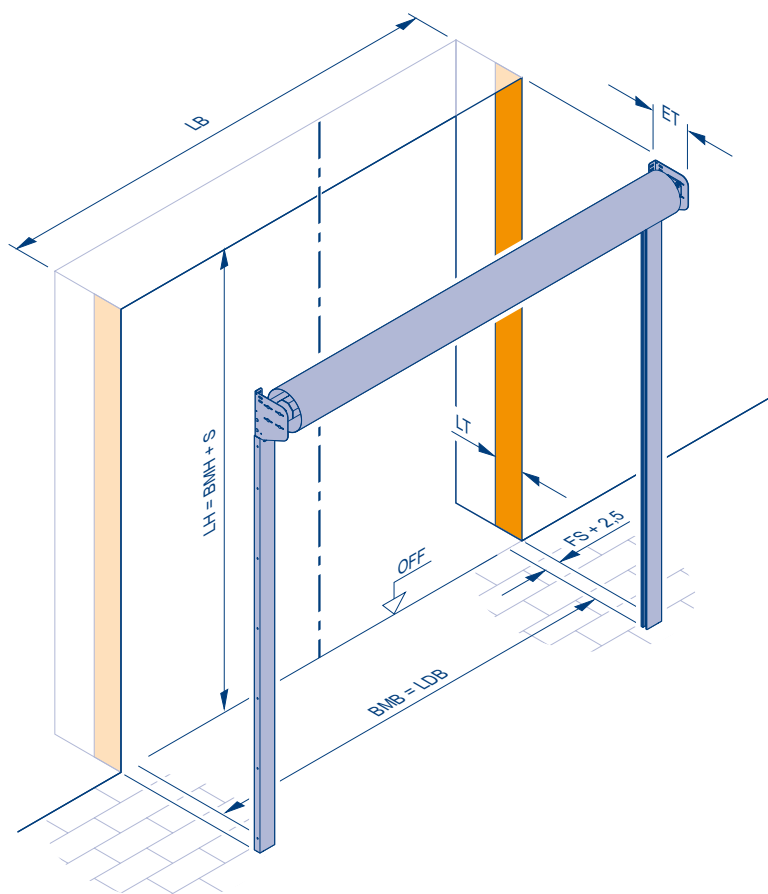
En cas de positionnement de l'enroulement au-dessus de plafonds suspendus ou d'autres obstacles, un espace libre d'une largeur de BMB + 120 mm et d'une profondeur d'au moins 100 mm doit être disponible pour un fonctionnement sans problème dans la retombée de linteau.

Rail de guidage		FS110 x 42	FS110 x 100
	FS	110 mm	110 mm
	FST	42 mm	100 mm
Exécution standard	BMB	960 – 6000 mm	6001 – 7000 mm
	BMH	800 – 3000 mm	3001 – 4500 mm
Exécution CR2	BMB	960 – 4000 mm	4001 – 7000 mm
	BMH	800 – 3000 mm	3001 – 4500 mm
Exécution CR3	BMB		960 – 5000 mm
	BMH		800 – 4500 mm
Profilé de sol		BP20	BP55
Exécution standard	BMB	960 – 7000 mm	Sur demande du client
Exécution CR2	BMB	960 – 4000 mm	4001 – 7000 mm ou sur demande du client
Exécution CR3	BMB		960 – 5000 mm

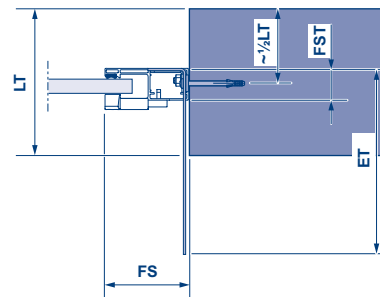
- BMB = Largeur commandée
- BMH = Hauteur commandée
- FS = Encombrement latéral rail de guidage
- FST = Profondeur rail de guidage
- LB = Largeur jour
- LH = Hauteur jour
- LDB = Largeur de passage libre
- LDH = Hauteur de passage libre
- ET = Profondeur de montage
- LT = Profondeur jour
- OFF = Sol fini

Données techniques

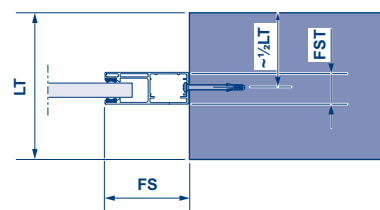
Construction standard, montage dans la baie



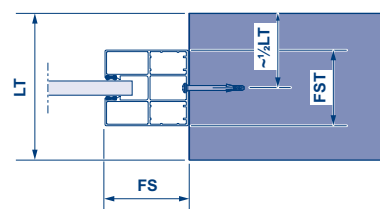
Encombrement console



Encombrement rail de guidage FS110 x 42



Encombrement rail de guidage FS110 x 100



Note :

En cas de positionnement de l'enroulement au-dessus de plafonds suspendus ou d'autres obstacles, un espace libre d'une largeur de $BMB + 120$ mm et d'une profondeur d'au moins 100 mm doit être disponible pour un fonctionnement sans problème dans la retombée de linteau.

Domaine dimensionnel

Hauteur de porte	960	2250	2500	1750	2750	3000	3250	3500	3750	4000	4250	4500	4750	5000	5250	5500	5750	6000	6250	6500	6750	7000	
4500																							
4250																							
4000																							
3750																							
3500																							
3250																							
3000																							
2750																							
2500																							
2250																							
800																							
	960	2250	2500	1750	2750	3000	3250	3500	3750	4000	4250	4500	4750	5000	5250	5500	5750	6000	6250	6500	6750	7000	
	Largeur de porte																						

Retombée de linteau et profondeur de montage

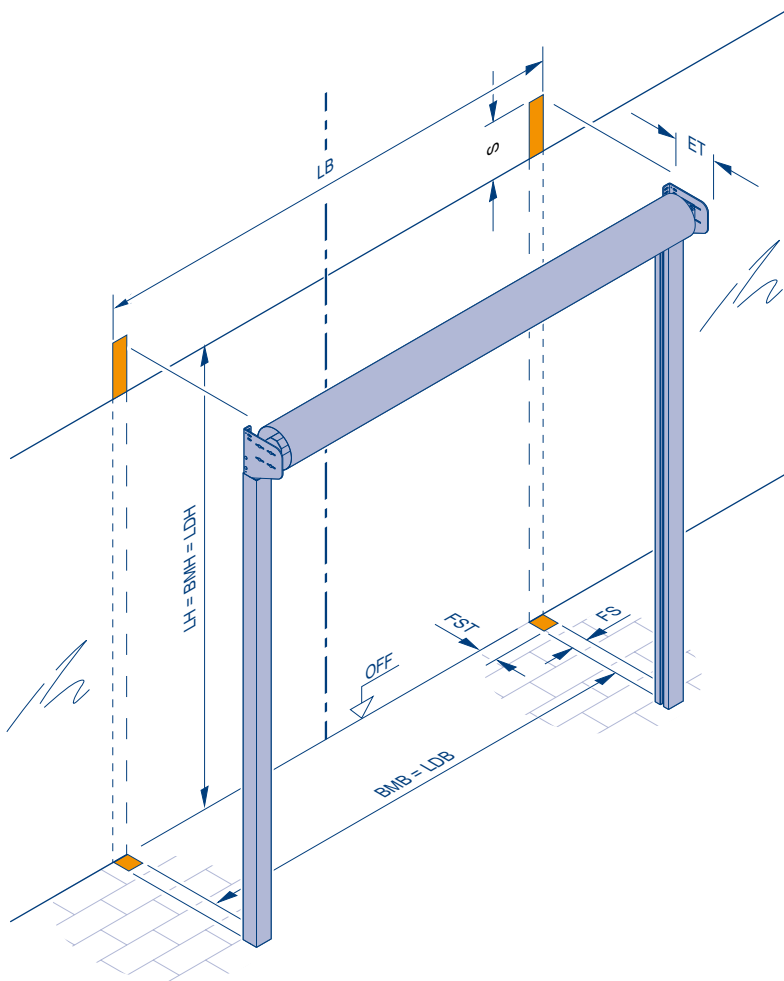
BMH	S	ET
4500 mm	406 mm	346 mm
4250 mm	398 mm	330 mm
4000 mm	395 mm	324 mm
3750 mm	395 mm	324 mm
3500 mm	389 mm	320 mm
3250 mm	382 mm	320 mm
3000 mm	382 mm	320 mm
2750 mm	378 mm	320 mm
2500 mm	368 mm	320 mm
2250 mm	366 mm	320 mm
≤ 1500 mm	355 mm	320 mm

Tous les tabliers en exécution standard ou en exécution CR2
 Tablier SR65-V en exécution CR3

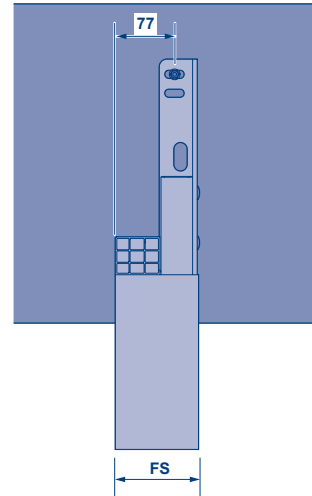


Données techniques

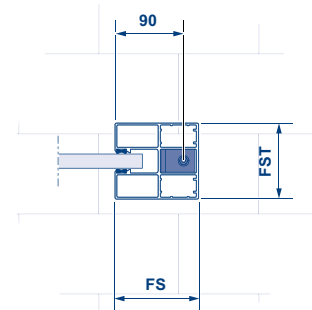
Montage de la console au linteau, construction autoportante FTK



Encombrement console au linteau



Encombrement rail de guidage FS110 x 100 au sol



Note :

En cas de positionnement de l'enroulement au-dessus de plafonds suspendus ou d'autres obstacles, un espace libre d'une largeur de BMB + 120 mm et d'une profondeur d'au moins 100 mm doit être disponible pour un fonctionnement sans problème dans la retombée de linteau. Le raccord du rail de guidage à un mur non porteur n'est pas possible. Ne convient pas pour l'extérieur en raison de la restriction imposée par la classe de charge au vent. Combinaison impossible avec les exécutions CR.

Rail de guidage		FS110 x 100
	FS	110 mm
	FST	100 mm

Construction autoportante FTK		BMB	960 - 7000 mm
	BMH <td></td> <td>800 - 4500 mm</td>		800 - 4500 mm

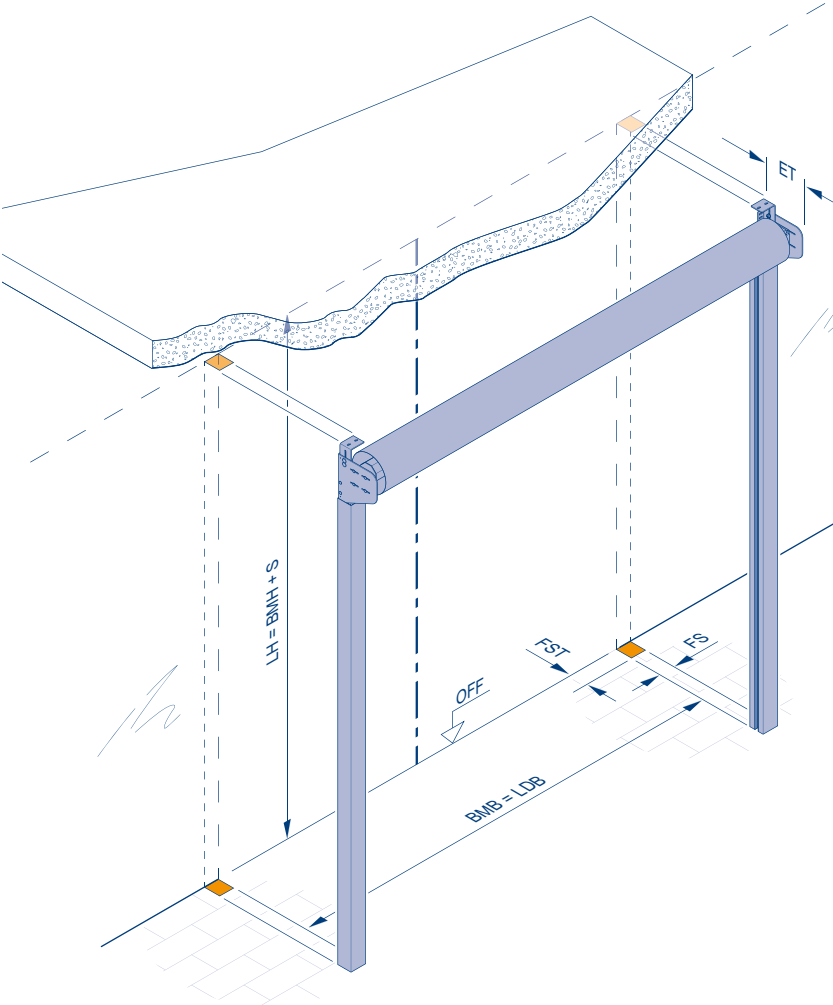
Retombée de linteau et profondeur de montage

BMH	S	ET
4500 mm	406 mm	346 mm
4250 mm	398 mm	330 mm
4000 mm	395 mm	324 mm
3750 mm	395 mm	324 mm
3500 mm	389 mm	320 mm
3250 mm	382 mm	320 mm
3000 mm	382 mm	320 mm
2750 mm	378 mm	320 mm
2500 mm	368 mm	320 mm
2250 mm	366 mm	320 mm
≤ 1500 mm	355 mm	320 mm

- BMB = Largeur commandée
- BMH = Hauteur commandée
- FS = Encombrement latéral rail de guidage
- FST = Profondeur rail de guidage
- LB = Largeur jour
- LH = Hauteur jour
- LDB = Largeur de passage libre
- LDH = Hauteur de passage libre
- ET = Profondeur de montage
- S = Retombée de linteau
- OFF = Sol fini

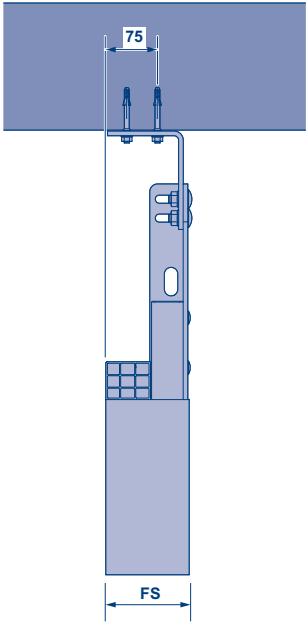
Données techniques

Montage de la console au plafond, construction autoportante FTK

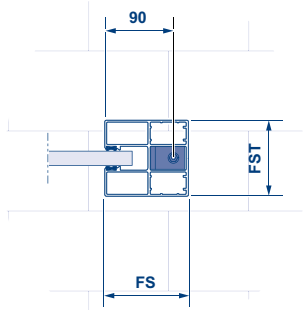


Note :
En cas de positionnement de l'enroulement au-dessus de plafonds suspendus ou d'autres obstacles, un espace libre d'une largeur de BMB + 120 mm et d'une profondeur d'au moins 100 mm doit être disponible pour un fonctionnement sans problème dans la retombée de linteau. Le raccord du rail de guidage à un mur non porteur n'est pas possible. Un montage sur du bois n'est pas possible. Ne convient pas pour l'extérieur en raison de la restriction imposée par la classe de charge au vent. Combinaison impossible avec les exécutions CR.

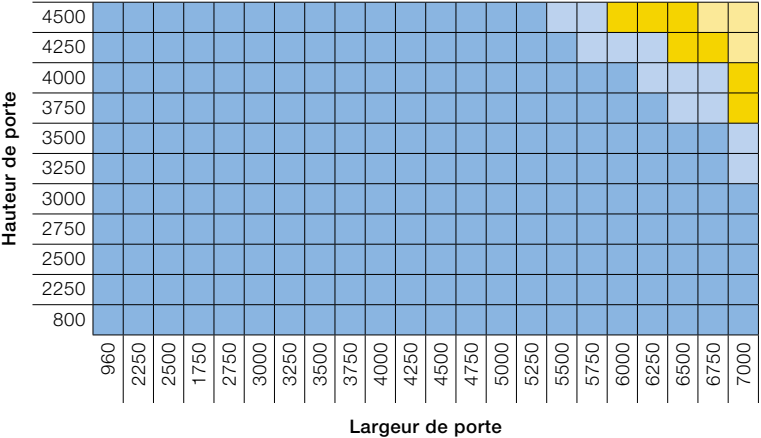
Encombrement console au plafond



Encombrement rail de guidage FS110 x 100 au sol



Domaine dimensionnel



En cas de montage de la console au linteau

Tous les tabliers

En cas de montage de la console au plafond

- Tablier SR65-R
- Tablier SR65-R23
- Tablier SR65-7
- Tablier SR65-V

Un fabricant unique pour l'industrie et les centres commerciaux

Notre vaste gamme de produits offre une solution adaptée à chaque exigence. Tous nos produits sont combinés de manière optimale afin d'assurer une sécurité de fonctionnement élevée. Cela fait de Hörmann un partenaire fiable et innovant pour tous vos projets de construction pour l'industrie et les centres commerciaux.

PORTES INDUSTRIELLES. EQUIPEMENT DE QUAI. PORTES COULISSANTES. PORTES TERTIAIRES. SYSTEMES DE CONTROLE D'ACCES.



Les produits représentés sont parfois dotés d'équipements spéciaux et ne correspondent par conséquent pas toujours à l'exécution standard. Pour des raisons techniques d'imprimerie, les teintes et surfaces représentées n'ont pas de caractère contractuel. Droits d'auteur réservés. Reproduction, même partielle, uniquement avec notre autorisation. Sous réserve de modifications.